

PSR-CA形スイッチングパワーサプライ

各種機器の小形化、コストダウンに対応。

- 小形・軽量・薄形。
- 高性能・高効率。
- 低価格。
- 短絡保護回路内蔵。
- 動作表示 LED 付。
- 取付けは平面・側面の2面可能。
- 入・出力端子は着脱に 便利なコネクタ方式を採用。



□ 種類 [形番、標準価格]

● 単出カタイプ

販売単位：1 個

出力容量	入力電圧	形番	標準価格 (税別・円)
3W	100V	PSR-CA03 -A1	3,800
10W	100V	PSR-CA10 -A1	5,000

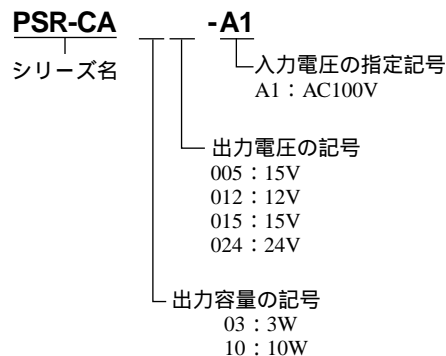
- 形番の には出力電圧の指定記号が入ります。
- 本体には、ハウジング(VHR-8N)×1、コンタクト(SVH-21T-1, 1)×5を付属しています。(ただし、コンタクトのハーネス加工はオプション(別売)となります。)

単出カタイプの出力電圧

出力電圧	指定記号
5V	005
12V	012
15V	015
24V	024

(形番構成)

下記は PSR-CA 形の形番構成を解説したものです。

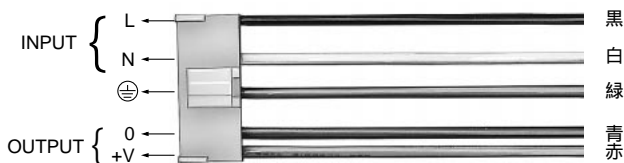


□ アクセサリ (別売)

電線 (0.75mm²) にコンタクトを圧着し、ハウジングにセットしてお届けします。(別売)

(端子記号)

(電線色)



販売単位：1 個

	電線の長さ	形番	標準価格 (税別・円)
単出力	100mm	PSR-CB1	500
	300mm	PSR-CB2	750
	500mm	PSR-CB3	1,000

電源

PSR-CA

PSR-CA形スイッチングパワーサプライ

□仕様

項目		[3W] PSR-CA03	[10W] PSR-CA10	
入力条件	定格入力電圧 (単相2線式)	AC100V(電圧範囲 AC85 ~ 132V/DC115 ~ 170V 共用)		
	周波数	47 ~ 440Hz		
	入力電流 (TYP)	0.08A	0.25A	
	突入電流	20A 以下 (注1)		
	リーク電流	0.5mA 以下 (50/60Hz 時)		
	効率 (TYP)	70%	76%	
出力条件	定格電圧 / 電流	+ 5V・0.6A + 12V・0.25A + 15V・0.2A + 24V・0.13A	+ 5V・2.0A + 12V・0.85A + 15V・0.7A + 24V・0.45A	
	電圧可変範囲	± 10% (側面のV.ADJ ボリュームによる)		
	出力保持時間	20ms 以上 (定格入出力時)		
	起動時間	200ms 以下 (定格入出力時)		
	立上り時間	100ms 以下 (定格入出力時)		
	定電圧精度	入力変動	0.4% 以下 (入力電圧範囲内)	
		負荷変動 (注2)	0.6% 以下 (負荷 10 ~ 100%)	
		温度変動	0.02%/ 以下 (0 ~ 50)	
		リップルノイズ	1% + 50mVp-p	
	付属機能	過電流保護	自動復帰、105% 以上	
過電圧保護		120% 以上 (ツェナーリミッタ方式)		
動作表示		有り (LED)		
耐電圧	入・出力端子間	AC2000V・1分間		
	入力端子と接地端子 (⊕) 間	AC2000V・1分間		
絶縁抵抗	100M 以上、DC500V メガにて (入・出力端子間、入力端子とグランド端子 (⊕) 間、出力端子と接地端子 (⊕) 間)			
使用周囲温度	0 ~ 60 (ただし、氷結しないこと) (50 以上はディレーティング必要)			
保存温度	- 25 ~ + 85 (ただし、氷結しないこと)			
使用周囲湿度	20 ~ 90%RH (ただし、結露しないこと)			
耐振動	10 ~ 55Hz、20m/s ² 一定、掃引時間 1分間、X、Y、Z 各 1時間			
耐衝撃	500m/s ² 、11ms、X、Y、Z 各 1回			
本体質量 (約)	70g	90g		
本体端子形状	コネクタ端子			

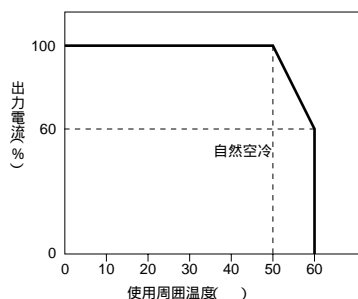
注1) PSR-CA10 形はコールドスタート時

注2) 出力負荷変動は、最小負荷電流 ~ 最大負荷電流範囲で規定しています。最小負荷電流以下で使用された場合、規格値を満足しない場合があります。

□特性図

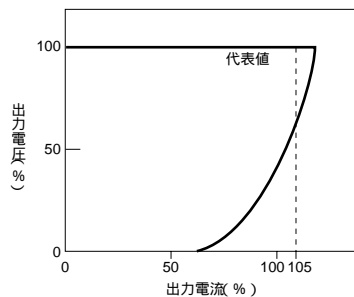
● 出力電流 - 使用周囲温度特性

(ディレーティング特性)

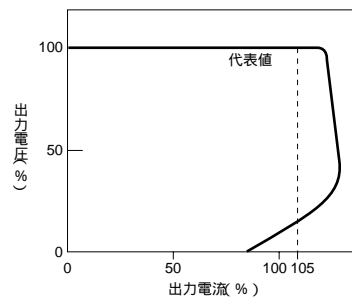


● 過電流保護特性 [定格入・出力時 周囲温度 : 25]

CA03 タイプ (3W)

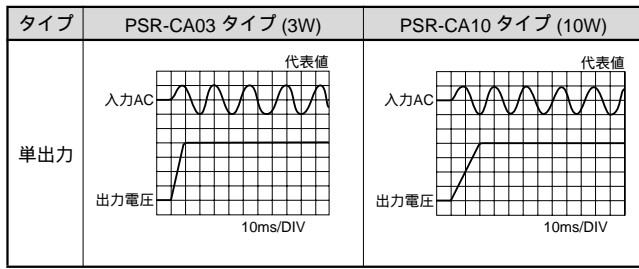


CA10 タイプ (10W)

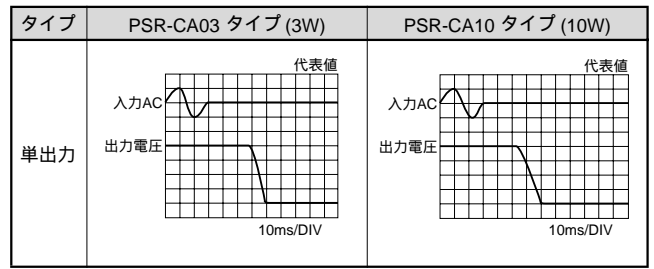


PSR-CA形スイッチングパワーサプライ

● 立上がり時間 (定格入・出力時、周囲温度：25)

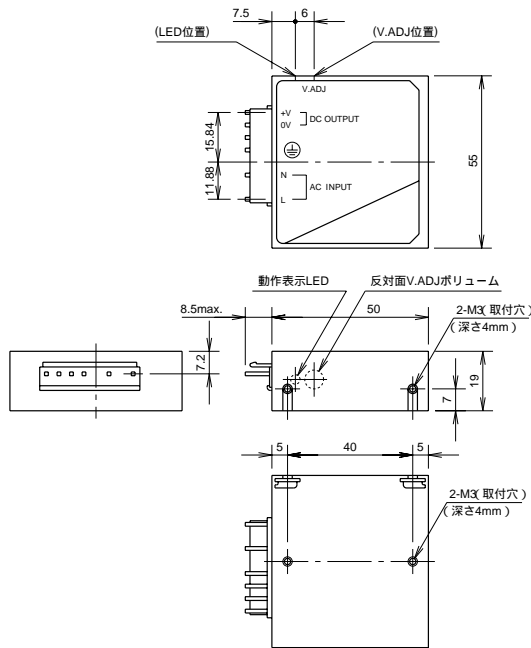


● 保持時間 (定格入・出力時、周囲温度：25)

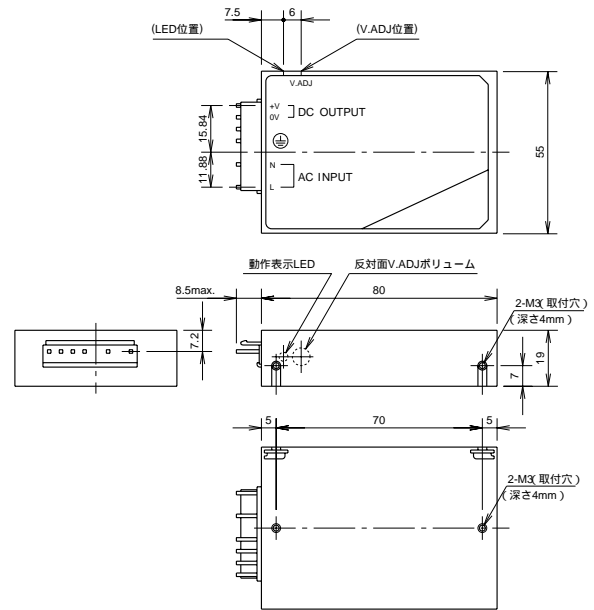


□ 外形寸法図 (一般公差：± 1mm)

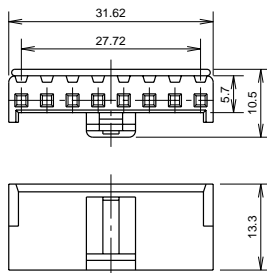
● PSR-CA03 タイプ (3W)



● PSR-CA10 タイプ (10W)

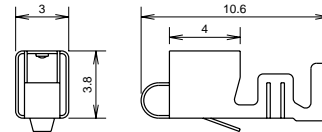


● ハウジング



形番：VHR-8N〔日本圧着端子(株)社製〕

● コンタクト



形番	適用電線範囲		電線被覆外形 (mm)	材質	表面処理
	mm ²	AWG#			
SVH-21T-1.1 〔日本圧着端子(株)社製〕	0.33 ~ 0.83	22 ~ 18	1.7 ~ 3.0	黄銅	すずメッキ

電源
PSR
-CA

PSR-CA形スイッチングパワーサプライ

⚠ 安全に関するご注意

- 各種電源装置のご使用に際しては、下記の注意事項をよく守ってお使いください。

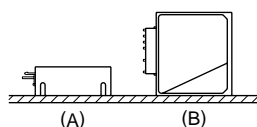
スイッチング電源に関する注意事項

- 一般電子機器用（事務機器、情報処理機器等）ですから誤動作や故障が直接人体や生命を脅かすおそれのある電子機器に使用しないでください。
- 定格に記載された電源電圧、出力電流以内でご使用ください。感電、火災、故障の原因となります。
- 分解や修理、改造は絶対に行わないでください。内部に高電圧部分があり感電、火災、故障の原因となります。
- カバーのない電源装置にも高電圧部分がありますので、入力電圧を印加中は触れないでください。感電の恐れがあります。
- 電源装置故障時の負荷の誤動作や破壊等を想定した保護対策を最終機器に組み込んでください。
- 使用温度範囲を超えて使用しないでください。また、温度ディレーティングを確認してください。感電、火災、故障の原因になります。
- ヒューズが溶断したときは内部に異常が生じていますので、代理店もしくは弊社にご連絡ください。そのままヒューズを交換して使用すると感電、火災、故障の原因になります。
- 充電用には使用しないでください。使用される場合は弊社までご相談ください。

使用上のご注意

□ 取付け時のご注意

1. 取付方向は下図の通りが可能です。



2. 取付ねじ (M3) は本体内部へ 4mm 以上入らないようねじの長さをご選定ください。
[推奨締付トルク : 0.44N・m]

□ 出力電圧の調整

出力電圧は V.ADJ (出力電圧調整ボリューム) で、定格出力電圧の $\pm 10\%$ の範囲内で調整できますので、その範囲内でご使用ください。定格出力電圧を可変させて使用する場合は、定格出力容量となる範囲内の出力電流でご使用ください。

ボリュームを右方向 (矢印方向) へ回すと電圧が高くなり、左方向へ回すと低くなります。出力電圧を高くすると過電圧保護が動作する場合がありますので、ご注意ください。

□ 過電圧保護

ツェナーリミッタ方式の電源では、過電圧保護動作時にツェナーダイオードが破損する場合がありますが異常ではありません。この場合修理が必要ですのでお申し付けください。

また、外部より出力側に過電圧を印加しないでください。

□ ご使用時の注意

< 入力ヒューズ >

PSR-CA 形には、入力ヒューズ (ガラス管ヒューズ) は内蔵しておりません。PSR-CA 形を組込んだ装置の安全性をより向上させるには、交流入力端 (L 側) にヒューズを実装することをおすすめします。

(推奨外付けヒューズ)

PSR-CA03 タイプ } 共に 1A タイプ
PSR-CA10 タイプ }

□ 絶縁、耐電圧試験

絶縁、耐電圧試験を行う場合は、電源の入力 (AC 間) および出力 (+、- 間) を短絡してください。また、試験電圧の急激な印加、遮断はサージ電圧が発生し、電源を破損することがありますのでご注意ください。